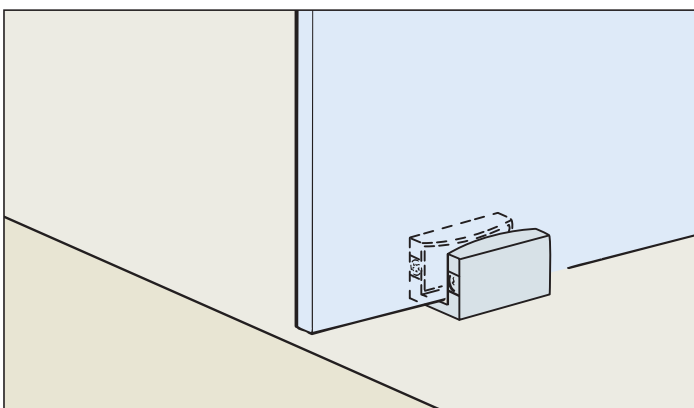


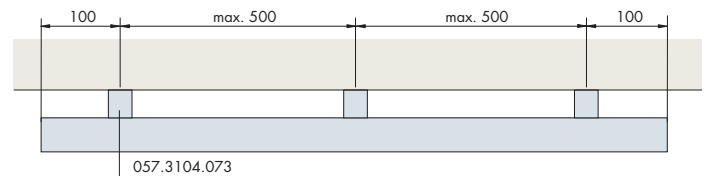
**System: Designlaufschiene, Wandmontage, für 1 Glastüre bis 40 kg.
Design Alu-Blende zu Klemmschuh**

System: Design running track, surface mounted, for 1 glass door up to 40 kg.
Design aluminium fascia for clamping shoe

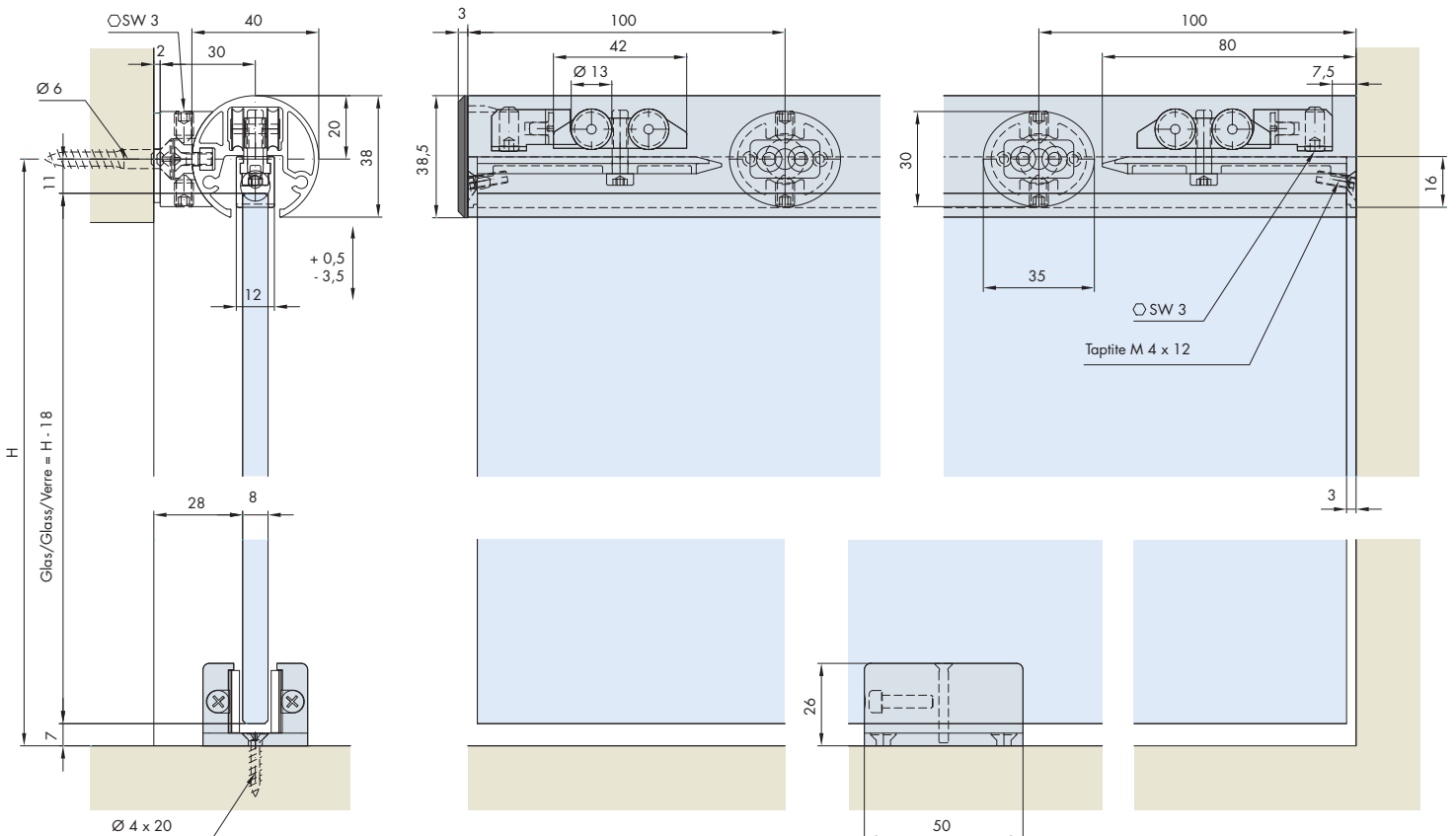
Système: Rail de roulement design, montage mural, pour 1 porte en verre jusqu'à 40 kg.
Design cache en alu pour mâchoire de serrage



Wandmontage / Wall mounting / Montage mural

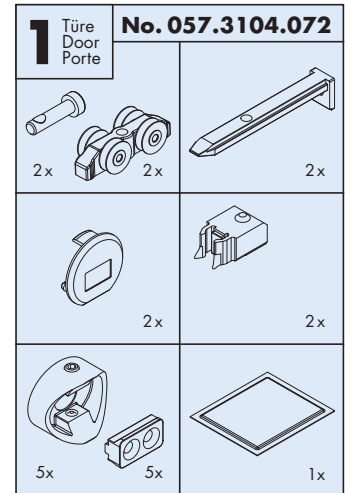
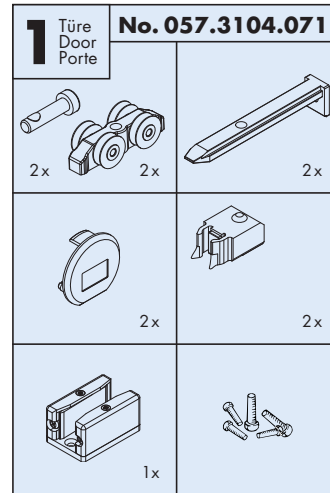


Einbaubeispiele / Mounting examples / Exemples de montage

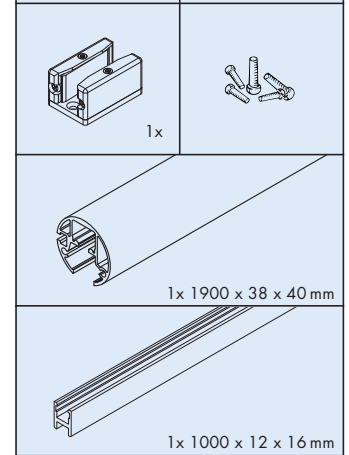




Garnituren / Sets / Garnitures



Türgewichte
Door weights
Poids de portes  36



Zubehör / Accessories / Accessoires

Design-Laufschiene, Alu, eloxiert

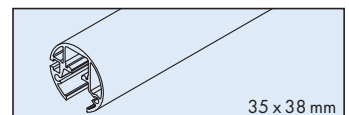
Design running track, aluminium, anodized
Rail de roulement de design, en alu, anodisé

Gr./Size

Art. No.

6000 mm

053.3184.600

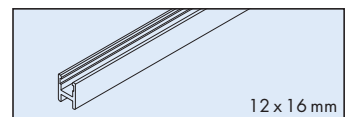


Glasfixierungsprofil, Alu, eloxiert

Glass fixing profile, aluminium, anodized
Profilé de fixation du verre, en alu, anodisé

6000 mm

053.3185.600

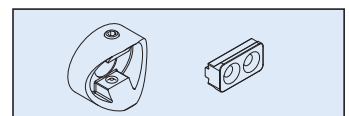


Wandbefestigung für Design-Laufschiene, alle 500 mm

Wall bracket for design running track, every 500 mm
Fixation murale pour rail de roulement de design, tous les 500 mm

 1x

057.3104.073

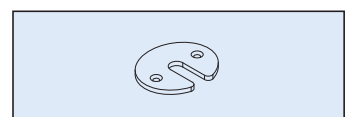


Distanzscheibe, Stahl, verzinkt

Spacer, steel, galvanized
Rondelle d'écartement, acier, galvanisée

 5x

057.3105.051

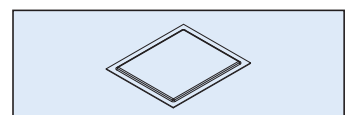


Einwegkleber DP 410


DP 410 disposable adhesive
Collage à usage unique DP 410

 1x

057.3108.001



Sonderzubehör / Special accessories / Accessoires spéciaux:  31–35

Technische Daten / Technical data / Caractéristiques techniques:  37