



## **Einmal schieben, viel bewegen – glasklar.**

Beschlag für das gleichzeitige Schieben von 2 Ganzglasschiebetüren bis je 80 kg.

### **Zum Produkt**

HAWA-Telescopic 80/G: Das Raum sparende Beschlagsystem mit Teleskop-Technik zum gleichzeitigen Schieben von 2 Glastüren. Die Kombination mit der bewährten HAWA-Junior Qualität garantiert hohe Laufruhe, Langlebigkeit sowie Leichtgängigkeit.

Dank dem Zahnriemen fahren die Glasschiebetüren gleichzeitig kontinuierlich in die offene oder geschlossene Stellung. Und dies ohne Aufschlaggeräusche von aufeinander prallenden Anschlägen.

Das neutral, schlicht und gradlinig gestaltete Trag- und Glashalteprofil überzeugt gleich zweimal.

Ästhetisch: Das klassische Design passt in jede Umgebung und sicherheitstechnisch: Die formschlüssige Glasbefestigung gewährleistet selbst bei höchster Beanspruchung dauerhafte Gebrauchssicherheit. Unten sorgt dasselbe Trag- und Glashalteprofil zusammen mit der Kunststoff-Bodenführung für optimalen Bedienungskomfort ohne sichtbare Führungsteile im Durchgangsbereich.

### **Typisch HAWA-Telescopic 80/G**

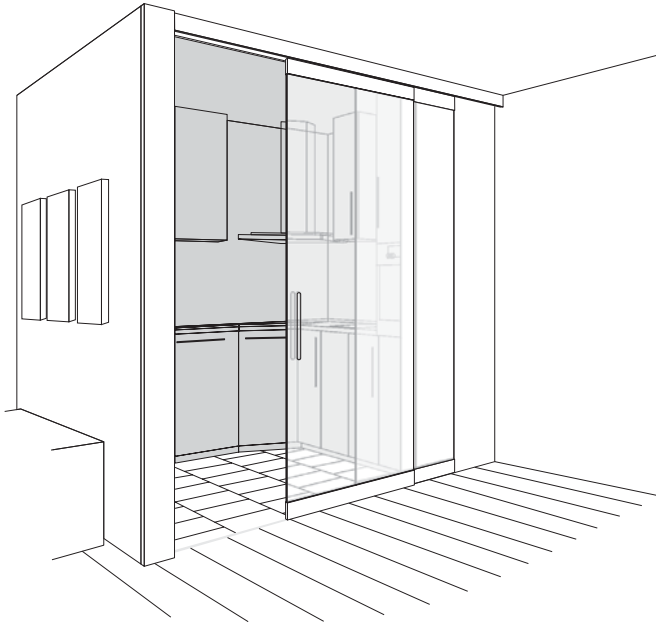
- maximales Türgewicht: 80 kg
- Türbreite: 500 - 1000 mm
- maximale Türhöhe: 2600 mm
- Glasdicke ESG: 8 - 16 mm
- glasfaserverstärkte Zahnriemen gewährleisten hohe Reissfestigkeit bei minimaler Dehnung
- 2-rolliges Laufwerk mit Kunststoffrollen
- Schienenpuffer mit einstellbarer Rückhalterung
- leichter und geräuscharmer Lauf
- sichere Verriegelung mit integriertem Bolzenriegelschloss
- bietet alle Qualitätsvorzüge der HAWA-Junior 80/G Produkte
- kombinierbar mit HAWA-Toplock und Wandanschlussprofil

### **Anwendungsbereich**

Überall dort, wo für die Schiebetüren im geöffneten Zustand nur der halbe Platz der Schliessbreite zur Verfügung steht, z. B. in Hotels oder im Wohnungsbau – speziell in Küche, Bad und Büro.

*Einmal schieben, viel bewegen – glasklar.*

**Beschlag für das gleichzeitige Schieben von 2 Ganzglasschiebetüren bis je 80 kg.**



### Zum Produkt

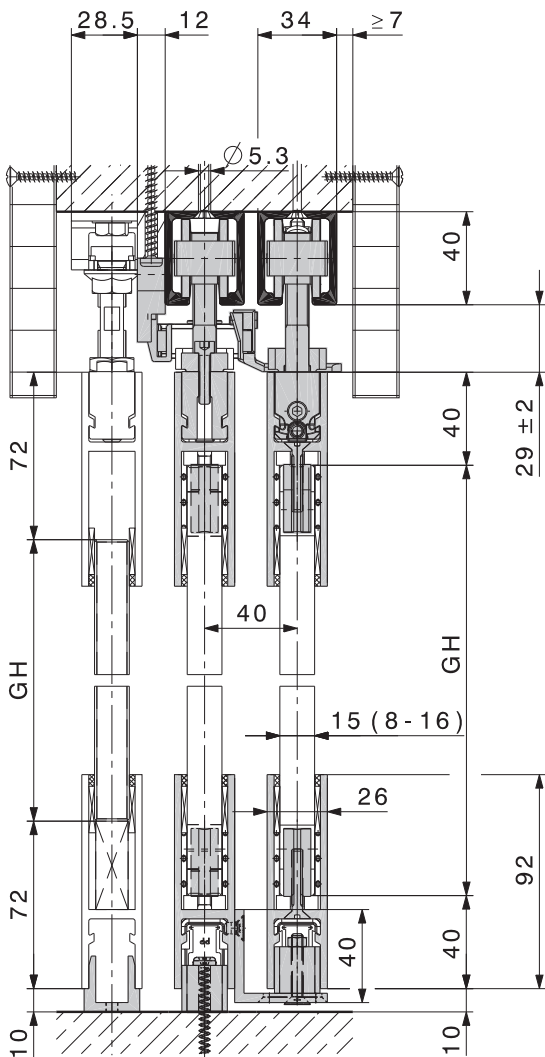
HAWA-Telescopic 80/G: Das Raum sparende Beschlagsystem mit Teleskop-Technik zum gleichzeitigen Schieben von 2 Glastüren. Die Kombination mit der bewährten HAWA-Junior Qualität garantiert hohe Laufruhe, Langlebigkeit sowie Leichtgängigkeit. Dank dem Zahnriemen fahren die Glasschiebetüren gleichzeitig kontinuierlich in die offene oder geschlossene Stellung. Und dies ohne Aufschlageräusche von aufeinander prallenden Anschlägen. Das neutral, schlicht und gradlinig gestaltete Trag- und Glashalteprofil überzeugt gleich zweimal. Ästhetisch: Das klassische Design passt in jede Umgebung und sicherheitstechnisch: Die formschlüssige Glasbefestigung gewährleistet selbst bei höchster Beanspruchung dauerhafte Gebrauchssicherheit. Unten sorgt dasselbe Trag- und Glashalteprofil zusammen mit der Kunststoff-Bodenführung für optimalen Bedienungskomfort ohne sichtbare Führungsteile im Durchgangsbereich.

### Anwendungsbereich

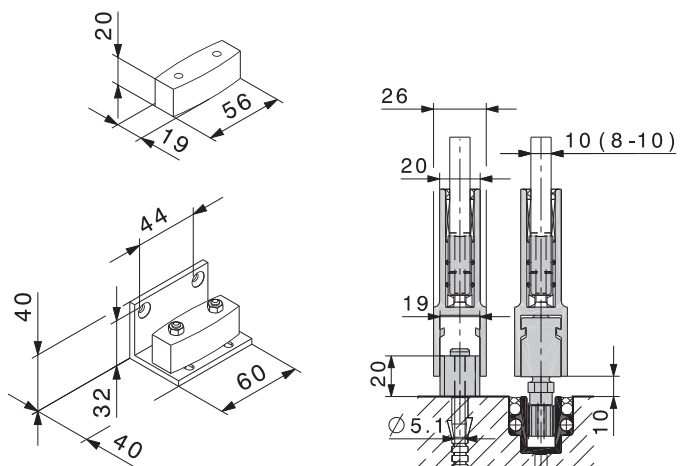
Überall dort, wo für die Schiebetüren im geöffneten Zustand nur der halbe Platz der Schliessbreite zur Verfügung steht, z. B. in Hotels oder im Wohnungsbau – speziell in Küche, Bad und Büro.

### Typisch HAWA-Telescopic 80/G

- maximales Türgewicht: 80 kg
- Türbreite: 500–1000 mm
- maximale Türhöhe: 2600 mm
- Glasdicke ESG: 8–16 mm
- glasfaserverstärkte Zahnriemen gewährleisten hohe Reißfestigkeit bei minimaler Dehnung
- 2-rolliges Laufwerk mit Kunststoffrollen
- Schienenpuffer mit einstellbarer Rückhalterung
- leichter und geräuscharmer Lauf
- sichere Verriegelung mit integriertem Bolzenriegelschloss
- bietet alle Qualitätsvorteile der HAWA-Junior 80/G Produkte
- kombinierbar mit HAWA-Toplock und Wandanschlussprofil



### Bodenführungsvarianten



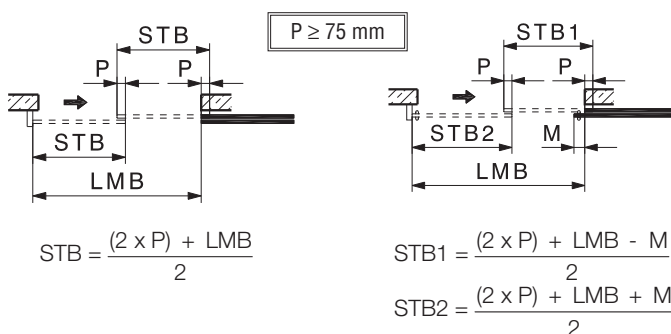
## Garnitur für 2 Schiebetüren

	Nr.
HAWA-Telescopic 80/G, Garnitur für 2 Schiebetüren	21962

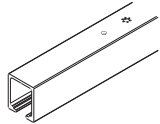
## Garnitur, bestehend aus

	Stück	Nr.
 Laufwerk, 2-rollig, M10, mit Kunststoffrollen	4	10407
 Aufhängeschlitten, inklusive M10- und Feststellschraube	4	14543
 Schienenpuffer mit verstellbarer Rückhalterung	2	21729
 Abdeckkappe zu Tragprofil, Kunststoff anthrazit-grau RAL 7016	8	20907
 Glashalter, Kunststoff, mit Senkkopfschraube M6 x 30 mm	8	10792
 Umlenkrolle, mit Befestigungsplatte, lang	1	20139
 Umlenkrolle, mit Befestigungsplatte, kurz	1	20140
 Mitnehmer, breit	1	20141
 Zahnriemen schwarz glasfaserverstärkt, 2,7 m	1	20208
 Wand-/Deckenbefestigung für Zahnriemen, komplett	1	20732
 Aufnahmeplatte zu Mitnehmer, breit	1	20246
 Aufnahmeschlitten	3	21262
 Gummipuffer zum Anschrauben	1	10629
 Führung komplett	1	21251
 Bodenführung, Kunststoff (Verwendung mit Glastürschloss nicht möglich)	1	13318

## Berechnung der Schiebetürbreiten



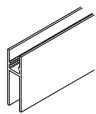
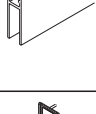

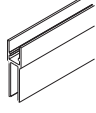
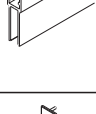

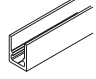
## Laufschiene

Achtung: Die Lochdistanzen variieren.		mm	Nr.
	Laufschiene, Leichtmetall farblos eloxiert, gebohrt	1400	10189
		1600	10190
		1800	10191
		2000	10192
		2200	10193
		2500	10194
		3000	18532
		4000	18533
		6000	10186
		nach Mass	10188

## Abdeckkappen zu Laufschiene

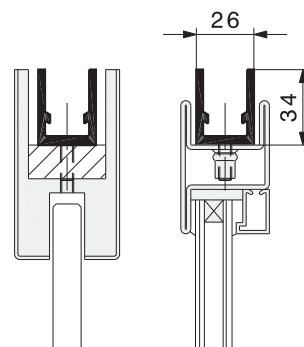
	Nr.
 Abdeckkappe zu Laufschiene, Kunststoff anthrazit-grau RAL 7016	20903

## Trag- und Glashalteprofile



	mm	Nr.
	Trag- und Glashalteprofil, Leichtmetall farblos eloxiert, gebürstet, ungebohrt, Glasdicke $\leq 16 \text{ mm}$	6500 21783
	nach Mass	21784
	Trag- und Glashalteprofil, Leichtmetall uneloxiert, ungebohrt, Glasdicke $\leq 16 \text{ mm}$	6500 13158
	nach Mass	13159
	Abdeckkappe zu Trag- und Glashalteprofil 21783 / 21784 / 13158 / 13159, Kunststoff anthrazit-grau RAL 7016	21085
	Trag- und Glashalteprofil, Leichtmetall farblos eloxiert, gebürstet, ungebohrt, Glasdicke $\leq 10 \text{ mm}$	6500 21781
	nach Mass	21782
	Trag- und Glashalteprofil, Leichtmetall uneloxiert, ungebohrt, Glasdicke $\leq 10 \text{ mm}$	6500 10348
	nach Mass	10349
	Abdeckkappe zu Trag- und Glashalteprofil 21781 / 21782 / 10348 / 10349, Kunststoff anthrazit-grau RAL 7016	21512
	Trag-/Aufnahmeprofil, Leichtmetall farblos eloxiert, ungebohrt	6500 10345
	nach Mass	12915

## Hawa-Vorteil

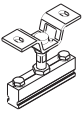
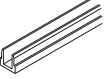
Das Tragprofil (12915) ermöglicht den Einsatz von handelsüblichen sowie kundenspezifischen Trag- und Glashalteprofilen.



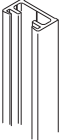

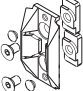

## Führungsschienen

Achtung: Die Lochdistanzen variieren.		mm	Nr.
	Führungsschiene, Leichtmetall farblos eloxiert, gebohrt, 31 x 28 mm	6000	13688
		nach Mass	13690
	Verbindungsstift, 6 x 40 mm		13759

## Ergänzungsteile für die Festverglasung

	Nr.
	14687
	14692

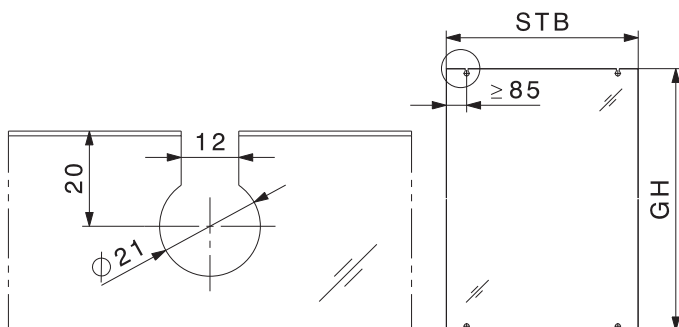
## Wandanschluss

Achtung: Geringe Farbunterschiede sind möglich.		mm	Nr.
	Wandprofil, Leichtmetall, ungebohrt	farblos eloxiert	2500 17020
			3500 17021
	Edelstahl-Effekt, gebürstet	2500	20119
		3500	20120
	Dichtungsprofil schwarz, zu Wandprofil	Rolle à 2500	16452
		Rolle à 3500	16453
	Zentrierteil schwarz für Ganzglasschiebetüren, zu Wandprofil		18663
	Zentrierteil grau für Ganzglasschiebetüren		18619

## Glasausschnitt

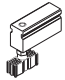




Das Einscheibensicherheitsglas (ESG) muss für die Montage der Glashalter und der Glstürschlösser mit Glasausschnitten versehen werden.

- Glasdicke Schiebetüren Einscheibensicherheitsglas ESG: 8–16 mm, Dickentoleranz  $\pm 0,3$  mm
- Alle Glaskanten gesäumt, im Glasausschnitt max. 1 mm



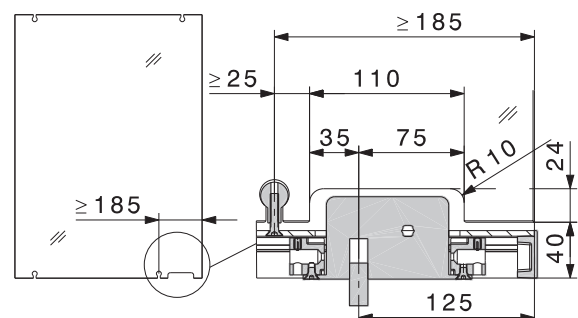
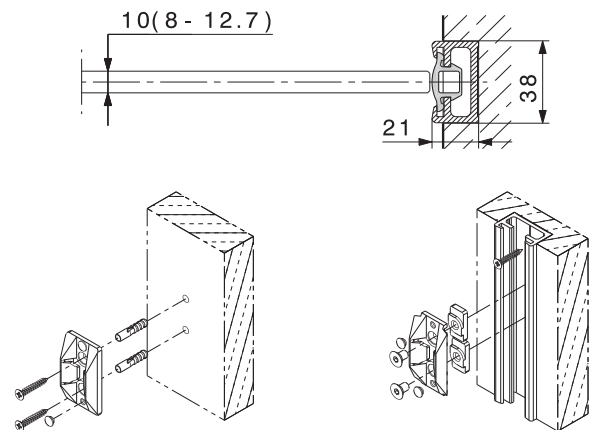
Glasausschnitt für Glashalter

## Ergänzungsteile

	Nr.	
	13781	
	13318	
	10792	
	20907	
	verchromt matt	20773
	Edelstahl-Effekt	21473

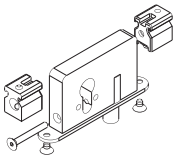
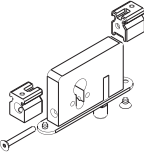


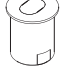

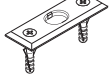
## Wandanschluss

Optimaler Wandanschluss für Ganzglasschiebetüren mit ungeschützter Glaskante.



Glasausschnitt für Bolzenriegelschloss

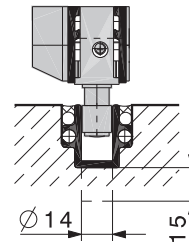
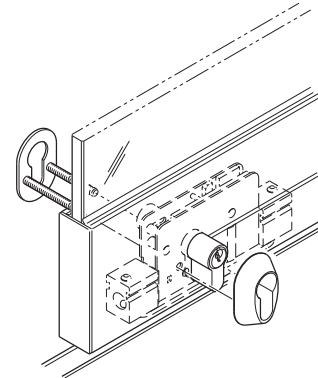
## Integrierte Schlösser

			Nr.
	Bolzenriegelschloss, mit Befestigungsstück	Profilzylinder 17 mm	16760
		Rundzylinder 22 mm	16761
		4/6-kant-Nuss	16762
	Bolzenriegelschloss, mit Führungzapfen und Befestigungsteilen	Profilzylinder 17 mm	18484
		Rundzylinder 22 mm	18485
		4/6-kant-Nuss	18486
	Sicherheitsrosette 16 mm, für Profilzylinder, Inox		18502
	Distanz für Sicherheitsrosette	Profilzylinder 17 mm	18493
		Rundzylinder 22 mm	18494
	Bodenhülse mit Langloch und verchromtem Messingfederdeckel, Ø 36 mm		13787
	Rosette zu Bodenhülse 13787		17326
	Schliessblech, Stahl verchromt		13130

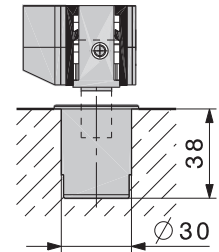
## Sicher ist sicher

Zur Sicherung der Ganzglasschiebetüren ist ein integriertes Bolzenriegelschloss erhältlich, passend zu Profilzylinder 17 mm, Rundzylinder 22 mm sowie zu 4/6-kant Nuss.

Für die komfortable Verriegelung auf Griffhöhe steht das HAWA-Toplock Ganzglas-Schiebetürschloss zur Verfügung. Details siehe Seite 28.



Bolzenriegelschloss mit Führungzapfen



Bolzenriegelschloss

## Ausfräsungen

	Nr.
Ausfräsung, Bolzenriegelschloss, 17 mm, für Doppelzylinder	18489
Ausfräsung links, Bolzenriegelschloss, 17 mm, für Halbzylinder	21331
Ausfräsung rechts, Bolzenriegelschloss, 17 mm, für Halbzylinder	21332
Ausfräsung, Bolzenriegelschloss, 22 mm, für Doppelzylinder	18490
Ausfräsung links, Bolzenriegelschloss, 22 mm, für Halbzylinder	21333
Ausfräsung rechts, Bolzenriegelschloss, 22 mm, für Halbzylinder	21334
Ausfräsung links, Bolzenriegelschloss, 4/6-kant-Nuss	18492
Ausfräsung rechts, Bolzenriegelschloss, 4/6-kant-Nuss	18491

## Dienstleistungen

Oberflächenbehandlungen werden separat verrechnet. Preise auf Anfrage. Siehe HAWA-Junior 80-120-160/GV.

## Ergänzungsteile

Ergänzungsteile siehe Seiten 136–145.

## Bestellangaben

- Anzahl Garnituren
- Länge der Laufschiene
- Typ und Länge des Trag- und Glashalteprofils
- Anzahl und Typ der Bodenführung

## Bestellangaben optional

- Länge der Führungsschiene
- Anzahl und Typ des Bolzenriegelschlosses
- Zubehör zu Bolzenriegelschloss
- Anzahl und Typ des Wandanschlusses
- Anzahl der Abdeckkappen zu Laufschiene

## Bestellangaben Festverglasung

- Anzahl und Typ der Ergänzungsteile zu Festverglasung
- Typ und Länge des Trag- und Glashalteprofils

## Bestellangaben Festverglasung optional

- Anzahl und Typ der Abdeckkappen zu Trag- und Glashalteprofil

## Planung/Ausführung

Für Planung und Ausführung muss die Montageanleitung Nr. 21963 verwendet werden. (→ hawa.ch → Productfinder)